

(M105-F, M105-FC)		D (H)	S ()	T ()	C ()
MITSUBISHI OUTLANDER XL 2006-...		M105-FC 5,1	50	1800	750
		M105-F 9,2	100	1800	2000
D = g* TC/T+C					
S -					
T -					
C -					

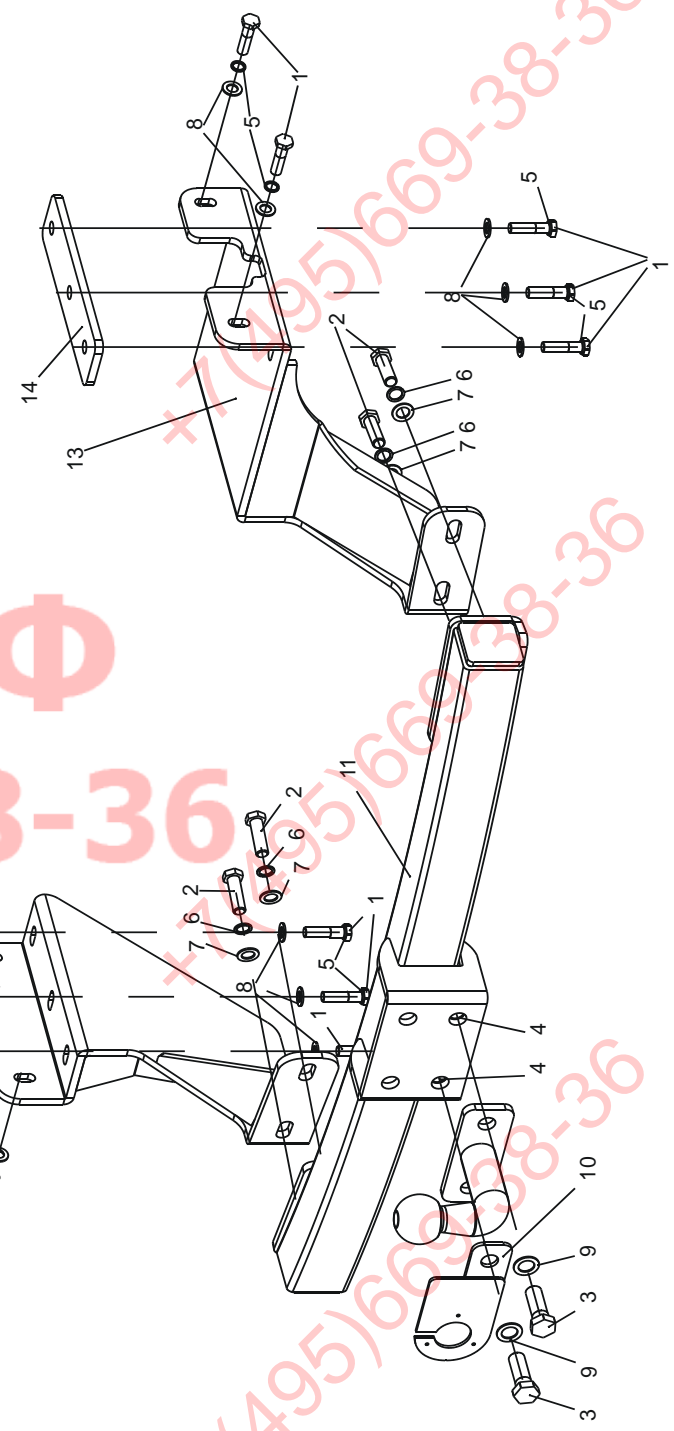
80 / (M105-F, M105-FC) MITSUBISHI OUTLANDER XL 2006-...
1000
28248-89 «
37.001.096-93 «

1.		2.	
		(M105-F, M105-FC) MITSUBISHI OUTLANDER XL 2006-...	1
	50		1
	23		1
			1

10 40 1,25(1), (11)
(12,13)
12 40(2), ()

1 (L/1)			
2 (54/2G)			
3 (31/3)			
4 (R/4)			
5 (58R/5)			
6 (54/6)			
7 (58L/7)			

1	10	1.25	40
2	12	40	
3	16	45	
4	16		
5	d10		
6	d12		
7	d12		
8	d10		
9	d16		
10	F		
11			
12			
13			
14	8		



M 105-F

ФАРКОП.РФ

+7 (495) 659-38-36

+7 (495) 669-38-36

+7 (495) 669-38-36

+7 (495) 669-38-36

+7 (495) 669-38-36

+7 (495) 669-38-36